

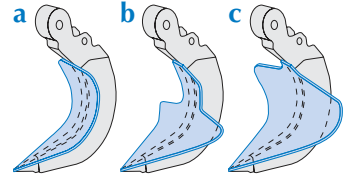
GP 200 - GP 250

Грейфер для автокрана



- 1 Мужская серьга.
- 2 Свободное или гидравлическое вращение на 360°.
- 3 Корпус изготовлен из прочной стали с высоким пределом текучести. Шланги защищены внутри корпуса. Гидроцилиндры интегрированы внутри челюстей.
- 4 Оси подвержены высокочастотной обработке.
- 5 4 или 5 челюстей, изготовленных из износостойкой и анти-абразивной стали.
- 6 Зубья.

Накладки : (a) в половину ширины
(b) в половину высоты
(c) в полное закрытие



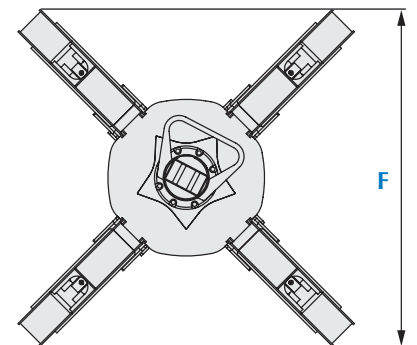
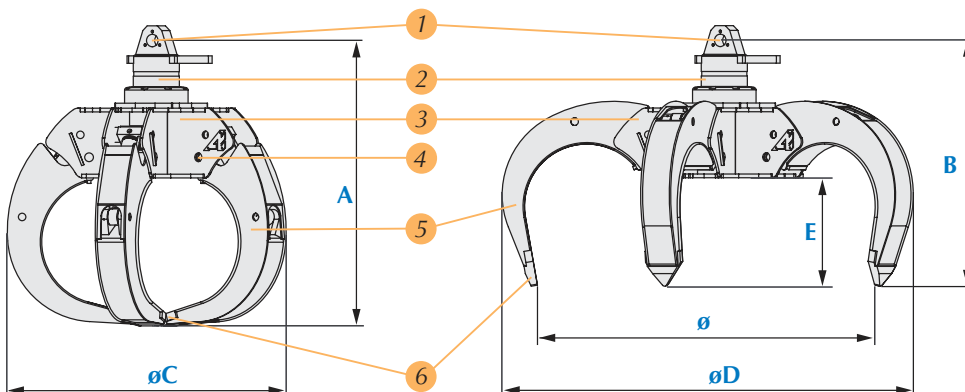
CE



	<i>t</i>	<i>t</i>	<i>л</i>	МИН Кг	МАКС Кг	\varnothing мм	A мм	B мм	C мм	D мм	E мм	F мм	бар	л/мин	бар	л/мин	<i>t</i>	<i>тм</i>
GP 200	4	4	270	410	515	1500	1100	945	1195	1785	435	1351	200/300	25/55	320 _{МАКС}	3/5	6/7	8/15
GP 250	6	6	270	435	540	1500	1145	990	1195	1785	435	1351	200/300	25/55	320 _{МАКС}	7/10	8/10	16/24

Кг: указан вес версии с 5-ю челюстями без учета серьги.

GP 200 - GP 250



Размеры для версии с 4-мя челюстями

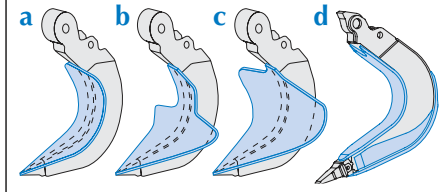
G 951 - G 1151 - G 1551 G1850 - G 7080

Грейфер



- 1 Мужская серьга.
- 2 Свободное или гидравлическое вращение на 360°
- 3 Корпус изготовлен из прочной стали с высоким пределом текучести.
- 4 Сверхпрочная внешняя защита предохраняет от ударов корпус, гидроцилиндры, шланги и шарниры.
- 5 Оси подвержены высокочастотной обработке.
- 6 3, 4 или 5 челюстей, изготовленных из износостойкой и анти-абразивной стали.
- 7 Сменные зубья.

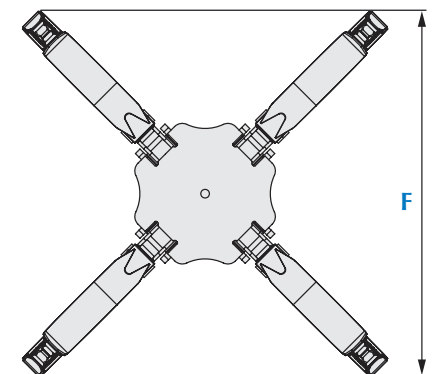
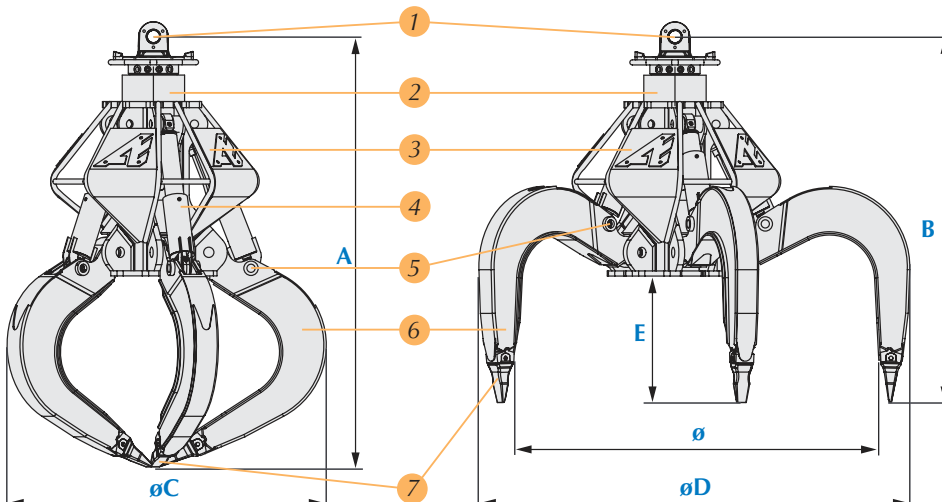
Накладки : (a) в половину ширины
(b) в половину высоты
(c) в полное закрытие
(d) скальная версия


CE


	т	т	л	МИН Кг	МАКС Кг	ø	A	B	C	D	E	F	бар	л/мин	360° бар	л/мин	т
G 951	6	6	360	700	855	1750	1620	1325	1342	1916	430	1430	320 _{макс}	45/95	320 _{макс}	7/10	11/15
G 1151	10	9	400	1180	1440	1800	1950	1702	1480	2030	550	1510	350 _{макс}	70/145	200 _{макс}	13/18	16/23
G 1151	10	9	660	1200	1460	2000	2100	1785	1685	2290	615	1700	350 _{макс}	70/145	200 _{макс}	13/18	16/23
G 1551	15	15	800	1660	2065	2200	2210	1850	1860	2460	640	1830	350 _{макс}	95/190	250 _{макс}	18/27	24/30
G 1551	15	15	1000	1710	2115	2350	2300	1900	1985	2616	680	1940	350 _{макс}	95/190	250 _{макс}	18/27	24/30
G 1850	-	20	780	2600	3105	2400	2460	2115	1770	2700	700	2080	350 _{макс}	145/285	250 _{макс}	20/30	31/38
G 1850	-	20	1075	3000	3505	2800	2520	2060	2070	3060	650	2280	350 _{макс}	145/285	250 _{макс}	20/30	31/38
G 1850	-	25	780	2700	3205	2400	2560	2215	1770	2700	700	2080	350 _{макс}	145/285	250 _{макс}	24/36	39/45
G 1850	-	25	1075	3100	3605	2800	2620	2160	2070	3060	650	2280	350 _{макс}	145/285	250 _{макс}	24/36	39/45
G 7080	-	25	2200	3460	4160	3200	3030	2465	2290	3595	775	2650	350 _{макс}	240/480	250 _{макс}	24/36	46/53

Кг: указан вес версии с 5-ю челюстями без учета серьги.

G 951 - G 1151 - G 1551 - G 1850 - G 7080



Размеры для версии с 4-мя челюстями