



**WACKER
NEUSON**
all it takes!

1001

Колесные думперы



Полноприводный думпер 1001.

Быстрая, надежная и легкая транспортировка даже на труднопроходимых участках, высота разгрузки 1,56 м ... этот думпер-вездеход 1001 является многоцелевой, особо маневренной и исключительно крепкой машиной.

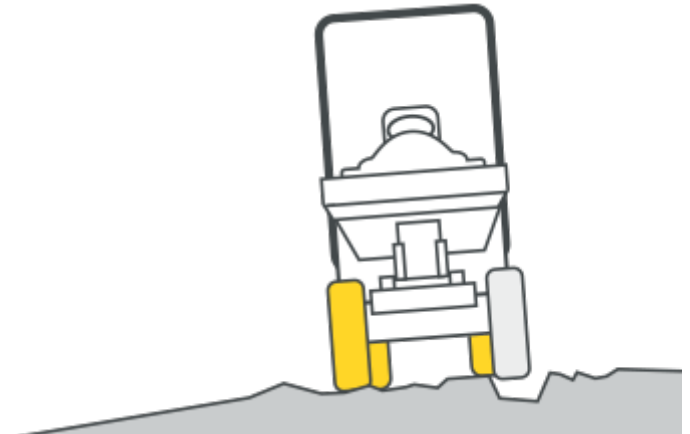
- Кузов с высокой выгрузкой (высота выгрузки 1,56 м); максимальная грузоподъемность 1 000 кг.
- Компактные размеры, опциональные шины с узким профилем (ширина машины 990 мм).
- Гидростатический полный привод Twin-Lock; плавная регулировка скорости до макс. 14 км/ч.
- Легкий доступ для проведения технического и сервисного обслуживания.
- Хороший обзор, широкая и прочная защита ног.



Привод Twin Lock

Полный привод Twin Lock от компании Wacker Neuson - гидромотор на каждое колесо думпера. При потере контакта с поверхностью одного из колес - крутящий момент распределяется и не дает колесу пробуксовывать.

- Постоянный полный привод
- Простое техобслуживание и экономия издержек, так как не требуется замена трансмиссионного масла и тормозной жидкости





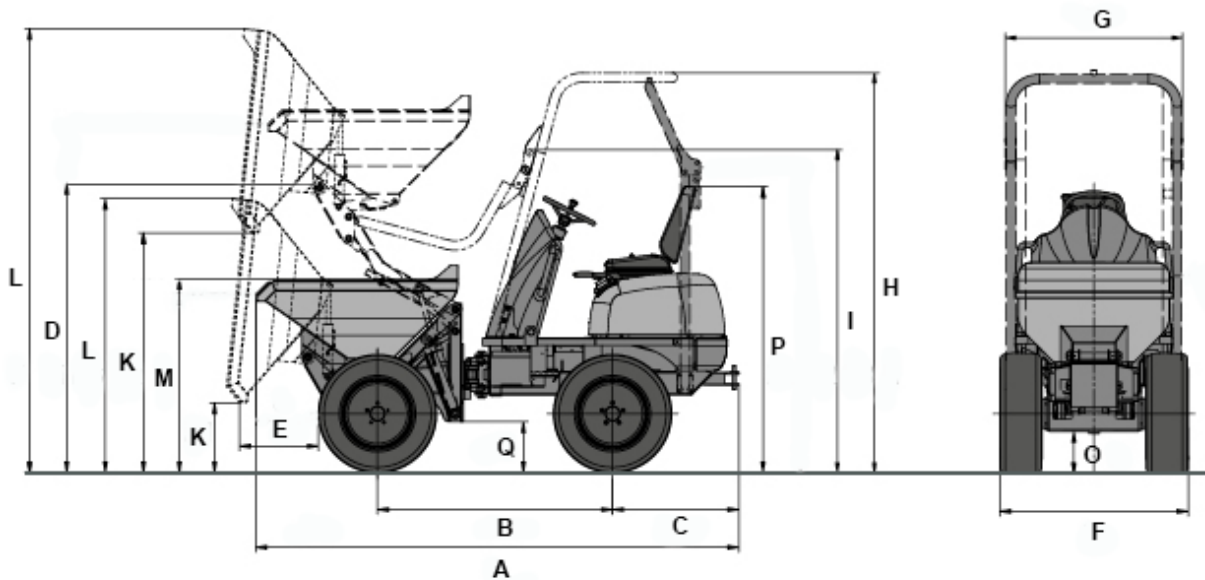
**WACKER
NEUSON**
all it takes!

Технические характеристики

	High tip skip	Narrow
Рабочие параметры		
Грузоподъемность кг	1.000	850
Транспортный вес кг	1.215	1.150
объем ковша до краёв л	415	415
объем ковша с горкой л	525	525
объем ковша уровень воды л	275	275
Параметры двигателя		
Изготовитель двигателя	Yanmar	Yanmar
Тип двигателя	3TNV76	3TNV76
двигатель	Дизель	Дизель
Мощность двигателя согласно ISO 3046/1 кВт	17	17
Рабочий объем см ³	1.116	1.116
Число оборотов двигателя 1/мин	3000	
Скорость передвижения км/ч	16	16
Угол изгиба °	33	33
Угол качания °	15	15
Радиус поворота мм	3.200	3.200
Преодолеваемый уклон %	45	45
Шины	10.00/75-15	6.00/16
Д x Ш x В мм	3 080 x 1 180 x 2 580	3 080 x 990 x 2 580
Насос рулевого управления	Axial piston pump	Axial piston pump
Производительность подачи л/мин	84	84
Рабочее давление бар	360	360
Рабочий насос	Gear pump	Gear pump
Производительность подачи л/мин	25	25
Рабочее давление бар	170	170
Емкость топливного бака л	15	15
уровень шума (LwA) дБ(A)	101	101



Размеры



		High tip skip	Narrow
A	Общая длина	3.080 мм	3.080 мм
B	Колесная база	1.500 мм	1.500 мм
C	Выступ задней части	810 мм	810 мм
D	Высота	1.825 мм	1.825 мм
E	промежуток разгрузки	510 мм	510 мм
F	Ширина vehicle	1.180 мм	990 мм
G	Ширина ковша	990 мм	990 мм
H	Высота ROPS	2.580 мм	2.580 мм
I	Высота ROPS tipped	2.080 мм	2.080 мм



**WACKER
NEUSON**
all it takes!

K	Высота разгрузки макс.	465 мм	465 мм
K	Высота разгрузки макс. High tip skip raised	1.560 мм	1.140 мм
L	Высота ковша tipped	1.770 мм	1.770 мм
L	Высота ковша High tip skip raised	2.860 мм	2.440 мм
M	Высота ковша	1.230 мм	1.230 мм
O	Дорожный просвет	270 мм	270 мм
P	Высота сиденья	1.850 мм	1.850 мм
Q	Расстояние	327 мм	327 мм

Примечание

Обратите внимание, что доступность различных видов оборудования может варьироваться в зависимости от страны, в которой находится заказчик. Вполне возможно, что определенная информация или выпускаемый продукт могут быть недоступны в вашей стране. Более точная информация о мощности двигателя приведена в руководстве по эксплуатации; фактическая отдаваемая мощность может изменяться в зависимости от условий эксплуатации.

За исключением ошибок и пропусков. Изображения.

Copyright © 2018 Wacker Neuson SE.